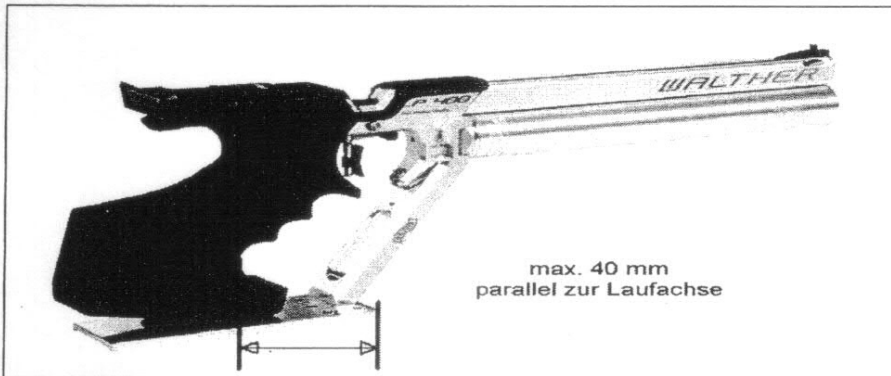


Empfänger: Landesverbände des DSB	Stelle: Tech. Kommission Bearbeiter: Furnier Gerhard Mail: furnier@schuetzenbund.de	Datum: 23.09.2013
		Geschäftszeichen: Sport - TK
Verteiler (Zusatz oder Einschränkungen zu Empfängern lt. Sammelanschrift)		Aktenzeichen: 9/2013 Ablage: Sportordnung
Betrifft: Auflagegabel „Smart“ und Auflageplatte „Horizont“ der Fa. Walther		

Die Firma Walther hat eine Auflagegabel „Smart“ für Luftgewehre sowie eine Auflageplatte „Horizont“ für Luftpistole vorgestellt. Beide Auflagemittel sind für die Aufgabewettbewerbe –Teil 9 der Sportordnung“ zugelassen. Zu beachten sind die in der Zeichnung angegebenen Maße.



Wir bitten um Beachtung
der Hinweise

Gez. Gerhard Furnier
Vizepräsident Sport

